



Genuine products

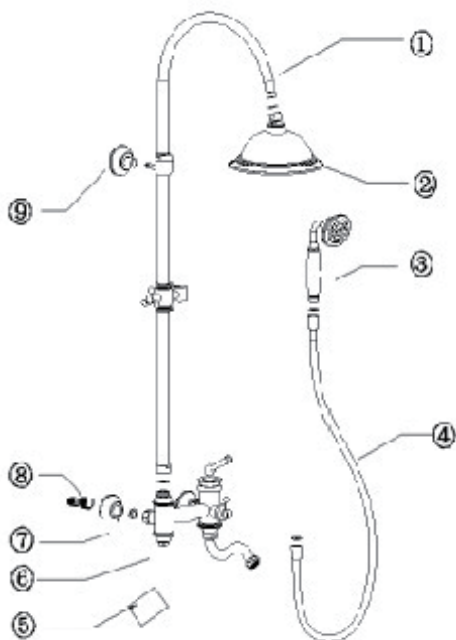
ИНСТРУКЦИЯ ПО МОНТАЖУ И ЭКСПЛУАТАЦИИ

Душевая система

Артикул: **Adelia SX-6010/00 chrome**
Adelia SX-6010/02 antique
Adelia SX-6010/04 black antique



Timo – марка заслуживающая доверия



Список деталей:

- 1 - Держатель душа
- 2 - Тропический душ
- 3 - Ручная лейка
- 4 - Шланг душа
- 5 - Инструкция по монтажу
- 6 - Корпус смесителя
- 7 - Декоративный отражатель
- 8 - Эксцентрики
- 9 - Крепеж

Системные требования:

Для исправной работы необходимо соблюдение следующих условий:

- Прочистить трубопровод до установки.
- Рабочее давление воды (горячей и холодной) 1-5 бар.
- Максимальное статическое давление 8 бар.

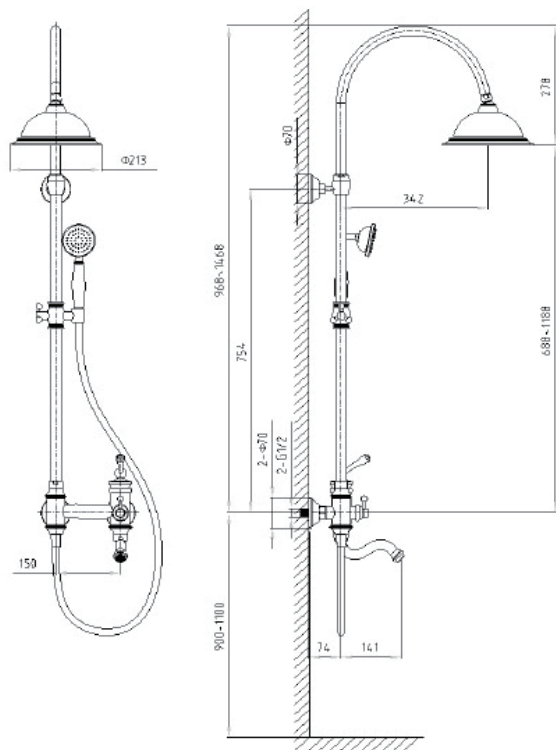
Если давление превышает или может превысить данный уровень, необходимо установить сертифицированный редуктор давления.

- Максимальная температура горячей воды 80° С.

Если температура превышает 80° С, необходимо установить клапанный регулятор температуры.

- Установка должна соответствовать требованиям местных инстанций.
- В соответствии с надлежащей сантехнической практикой, во избежание повреждения керамического картриджа механическими примесями **должны быть установлены фильтры тонкой механической очистки 100 мкр.**

Несоблюдение этих требований влечет за собой аннулирование гарантии.



Установка:

- Рекомендуемая высота вывода труб над уровнем пола 900-1000 мм.
- Прикрутите эксцентрики на выходе труб. Убедитесь что подача горячей воды слева, а холодной - справа.
- Накрутите декоративные отражатели на эксцентрики и прикрутите смеситель, затем проверьте его на предмет утечки.
- Установите держатель душа в смеситель, отметьте положение крепежа на стене, затем снимите держатель.
- Прикрутите крепеж к стене в соответствии с отметкой.
- Вставьте держатель душа в смеситель и прикрутите его к крепежу.
- Привинтите тропический душ к держателю и отрегулируйте высоту держателя.

- Прикрутите ручную лейку к шлангу, а шланг к смесителю.
- Проверьте работу смесителя.

Гарантия, обслуживание и уход.

Изготовитель гарантирует исправную работу изделия в течение 5 лет с момента покупки и обязуется по своему усмотрению отремонтировать или заменить неисправный товар в течение гарантийного срока. Регулярно мойте поверхность смесителя водой и вытирайте мягкой тканью. Допускается применение следующих очистителей: мягкий жидкий очиститель, бесцветный очиститель стекол, очиститель и полирующие жидкости без абразивов.

Регулярно снимайте аэратор и прочищайте во избежание его засорения.



Во избежание повреждения смесителя запрещается использовать:
жесткую щетку, абразивные, полирующие порошки и другие очистители с гранулами, кислотные очистители поскольку они могут разъесть покрытие.

Несоблюдение этих требований влечет за собой аннулирование гарантии.

Условия гарантии:

Гарантийному ремонту не подлежат:

- Смесители с механическими повреждениями корпуса, а так же лейки, душевые шланги и изливы (для смесителей с длинным изливом).
- Гарантия распространяется только на корпус, картридж и переключатель (дивертор смесителя)- 5 лет.
- Гарантия на ручной душ, тропический душ, шланг душа, подводка- 1 год.
- На гарантийное обслуживание принимается смеситель в полной комплектации производителя.
- При возникновении неисправности, замене или ремонту подлежат только вышедшие из строя детали смесителя.

В гарантийном ремонте может быть отказано в случае:

- механических повреждений и комплектующих деталей смесителя.
- неправильного монтажа и эксплуатации смесителя.
- ремонта и замены деталей смесителя посторонними лицами.
- загрязнения смесителя инородными предметами, ржавчиной, образованием известкового налета.
- при естественном износе деталей (уплотнители, декоративные накладки, аэраторы).

Артикул _____

Наименование товара _____

Дата продажи _____

Продавец _____

Претензий по комплектации и внешнему виду товара не имею:

подпись покупателя

Адрес стационарного сервисного центра ТИМО (без выезда мастера):
ООО «ЕвросантПлюс» 143952, Московская обл., г. Реутов, ул. Фабричная, д. 8
8 (495) 772-35-21 • 8 (499) 550-30-95.

